

# АТОЛ

## АТОЛ 11Ф

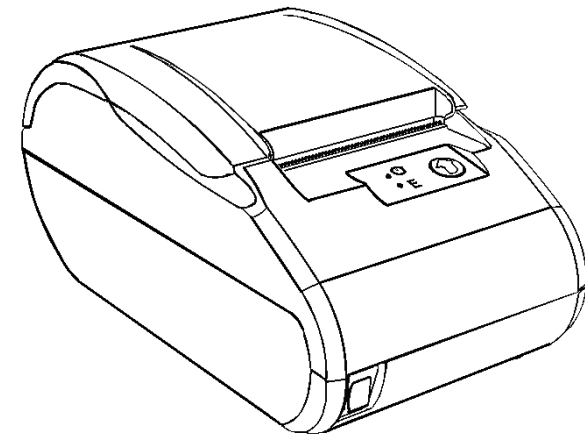
Контрольно-кассовая  
техника

+7 (495) 730-7420  
[www.atol.ru](http://www.atol.ru)

Компания АТОЛ  
ул. Б. Новодмитровская,  
дом 14, стр. 2,  
Москва, 127015

Паспорт

Версия документации  
от 25.07.2017



Паспорт

# 2017



40 222

Для заметок

## Содержание

1. Общие указания .....	4
2. Общие сведения о ККТ.....	4
3. Основные технические данные и характеристики.....	6
4. Стойкость к внешним воздействиям .....	12
5. Надежность .....	12
6. Описание маркировки .....	12
7. Комплектность.....	13
8. Гарантийные обязательства, условия хранения, транспортировка .....	14
9. Указания по заполнению паспорта ККТ .....	14
10. Указания по вводу в эксплуатацию .....	15
11. Указания по проведению пуско-наладочных работ .....	15
12. Свидетельство о приёмке.....	16
13. Свидетельство об упаковке .....	16
14. Акт ввода ККТ в эксплуатацию .....	17
15. Сведения о регистрации ККТ в налоговых органах.....	18
16. Сведения об активизации и закрытии ФН .....	19
17. Отметки о техническом обслуживании.....	20
18. Сведения о ремонтах узлов ККТ .....	21
19. Маркировка ККТ .....	22
20. Заявка на гарантийный ремонт.....	23
21. Акт вывода ККТ из эксплуатации .....	31

**Для заметок**

- 2.8. ККТ АТОЛ 11Ф применяется на территории Российской Федерации организациями и индивидуальными предпринимателями при осуществлении ими расчетов, а именно: при приеме или выплате денежных средств с использованием наличных и (или) электронных средств платежа за реализуемые товары, выполняемые работы, оказываемые услуги, приеме ставок и выплате денежных средств в виде выигрыша при осуществлении деятельности по организации и проведению азартных игр, а также приеме денежных средств при реализации лотерейных билетов, электронных лотерейных билетов, приеме лотерейных ставок и выплате денежных средств в виде выигрыша.
- 2.9. Изготовитель ККТ: ООО «АТОЛ», 127015, г. Москва, ул. Новодмитровская Б., д.14, стр.4, этаж 2, пом. IV, комн. 22; 23.

По всем вопросам, связанным с консультированием, обслуживанием и ремонтом, обращаться в уполномоченные Авторизованные Сервисные Центры (АСЦ) или по адресу: 127015, Москва, ул. Большая Новодмитровская, дом 14, стр. 2 (тел. +7 (495) 730-7420). Список АСЦ уполномоченных на проведение сервисного обслуживания ККТ расположен на сайте <http://www.atol.ru>.

### 3.1. ККТ АТОЛ 11Ф выполняет следующие функции:

- осуществляет проверку контрольного числа регистрационного номера контрольно-кассовой техники, обеспечивающего проверку корректности ввода пользователем регистрационного номера в контрольно-кассовую технику;
- передает фискальные данные в фискальный накопитель, установленный внутри корпуса ККТ;
- обеспечивает формирование фискальных документов в электронной форме;
- исключает возможность формирования (печати) кассового чека, кассового чека коррекции, содержащих сведения более чем об одном признаке расчета;
- обеспечивает возможность передачи фискальных документов, сформированных с использованием любого фискального накопителя, включенного в реестр фискальных накопителей, любому оператору фискальных данных сразу после записи фискальных данных в фискальный накопитель, в том числе возможность такой передачи в зашифрованном виде, а также возможность повторной передачи непереданных фискальных документов (по которым не было получено подтверждения оператора);
- обеспечивает печать фискальных документов, за исключением случая осуществления расчетов с использованием электронных средств платежа в сети «Интернет»;
- обеспечивает возможность печати на кассовом чеке двухмерного штрихового кода (QR-код размером не менее 20 x 20 мм), содержащего в кодированном виде реквизиты проверки кассового чека (дата и время осуществления расчета, порядковый номер фискального документа, признак расчета, сумма расчета, заводской номер фискального накопителя, фискальный признак документа) в отдельной выделенной области кассового чека;
- принимает от технических средств оператора фискальных данных подтверждение оператора, в том числе в зашифрованном виде;
- информирует пользователя об отсутствии подтверждения оператора переданного фискального документа в налоговые органы в электронной форме через оператора фискальных данных, а также о неисправностях в работе контрольно-кассовой техники;
- обеспечивает для проверяющего лица налогового органа возможность печати фискального документа «отчет о текущем состоянии расчетов» в любое время (за исключением контрольно-кассовой техники, применяемой при осуществлении расчетов с использованием электронных средств платежа в сети «Интернет», в которой устройство для печати фискальных документов отсутствует);
- обеспечивает возможность поиска любого фискального документа, записанного в фискальный накопитель, установленный внутри корпуса контрольно-кассовой техники, по его номеру и его печать на бумажном носителе (за исключением контрольно-кассовой техники, применяемой при осуществлении расчетов с использованием электронных средств платежа в сети «Интернет», в которой устройство для печати фискальных документов отсутствует) и (или) передачу в электронной форме;
- исполняет протоколы информационного обмена, в соответствии с правилами, установленными законодательством Российской Федерации;
- обеспечивает формирование отчета об открытии смены перед началом осуществления расчетов;
- обеспечивает формирование отчета о закрытии смены при окончании осуществления расчетов;
- контролирует продолжительность смены и не допускает формирование кассовых чеков позднее чем через 24 часа с момента формирования отчета об открытии смены.

### 3.2. ККТ АТОЛ 11Ф позволяет выполнять следующие кассовые операции:

- учет денежных сумм;
- подсчет частных итогов;
- подсчет суммы сдачи;

добавленную стоимость (за исключением случаев осуществления расчетов пользователями, не являющимися налогоплательщиками налога на добавленную стоимость или освобожденными от исполнения обязанностей налогоплательщика налога на добавленную стоимость, а также осуществления расчетов за товары, работы, услуги, не подлежащие налогообложению (освобождаемые от налогообложения) налогом на добавленную стоимость);

- сумма расчета с отдельным указанием ставок и сумм налога на добавленную стоимость по этим ставкам (за исключением случаев осуществления расчетов пользователями, не являющимися налогоплательщиками налога на добавленную стоимость или освобожденными от исполнения обязанностей налогоплательщика налога на добавленную стоимость, а также осуществления расчетов за товары, работы, услуги, не подлежащие налогообложению (освобождаемые от налогообложения) налогом на добавленную стоимость);
  - форма расчета (наличные денежные средства и (или) электронные средства платежа), а также сумма оплаты наличными денежными средствами и (или) электронными средствами платежа;
  - должность и фамилия лица, осуществившего расчет с покупателем (клиентом), оформившего кассовый чек и выдавшего (передавшего) его покупателю (клиенту) (за исключением расчетов, осуществленных с использованием автоматических устройств для расчетов, применяемых в том числе при осуществлении расчетов с использованием электронных средств платежа в сети «Интернет»);
  - регистрационный номер контрольно-кассовой техники;
  - заводской номер экземпляра модели фискального накопителя;
  - фискальный признак документа;
  - адрес сайта уполномоченного органа в сети «Интернет», на котором может быть осуществлена проверка факта записи этого расчета и подлинности фискального признака;
  - абонентский номер либо адрес электронной почты покупателя (клиента) в случае передачи ему кассового чека в электронной форме или идентифицирующих такие кассовый чек признаков и информации об адресе информационного ресурса в сети «Интернет», на котором такой документ может быть получен;
  - адрес электронной почты отправителя кассового чека в электронной форме в случае передачи покупателю (клиенту) кассового чека в электронной форме;
  - порядковый номер фискального документа;
  - номер смены;
  - фискальный признак сообщения (для кассового чека, хранимого в фискальном накопителе или передаваемого оператору фискальных данных).
- 3.4. В случае использования ККТ АТОЛ 11Ф платежным агентом или платежным субагентом при осуществлении деятельности по приему платежей физических лиц (в соответствии с ФЗ № 103 от 03.06.2009 года), ККТ обеспечивает печать кассового чека, содержащего наряду с обязательными реквизитами (в общем случае), следующие обязательные реквизиты:
- размер вознаграждения, уплачиваемого плательщиком (покупателем (клиентом) платежному агенту или платежному субагенту в случае его взимания);
  - номера контактных телефонов платежного агента, поставщика и оператора по приему платежей, а также платежного субагента в случае приема платежей платежным субагентом.
- Кассовый чек, указанный в настоящем пункте, может не содержать обязательные реквизиты о ставке и размере налога на добавленную стоимость.
- 3.5. В случае использования ККТ АТОЛ 11Ф банковским платежным агентом или банковским платежным субагентом при осуществлении деятельности (в соответствии с ФЗ № 161 от 27

- 3.11. Максимально допустимая разрядность вводимых чисел – 10 десятичных разрядов. Десятичные разряды отделяются от целой части точкой.
- 3.12. Время непрерывной работы в эксплуатационном режиме – не менее 16 часов в сутки.
- 3.13. Время сохранности информации в регистрах после выключения сетевого питания – не менее 1440 часов.
- 3.14. Срок службы ККТ – не менее 7 лет;
- 3.15. Разрядность реквизитов, регистрируемых в памяти ККТ (десятичных разрядов):
- заводской номер ККТ – 14;
  - регистрационный номер ККТ – 16;
  - идентификационный номер налогоплательщика, владельца ККТ – 12;
  - дата регистрации, перерегистраций и получения отчетов – 6;
  - заводской номер ФН – 16;
  - дата активации ФН – 6;
  - итог сменных приходов – 12;
  - итог сменных расходов – 12.
- 3.16. Количество разрядов после точки при регистрации денежных сумм с десятичной точкой – 2 десятичных разряда.
- 3.17. Тип печати – термохимический.
- 3.18. Скорость печати – не менее 29 строк средней длины в секунду (параметры печати по умолчанию).
- 3.19. Тип используемой для печати бумаги – термочувствительная бумажная лента, с сохранностью информации не менее 6 месяцев.
- 3.20. Размеры ленты, мм:
- ширина –  $58^{+1/0}$ ,  $44^{+1/0}$ ;
  - внешний диаметр бобины – не более 47;
  - внутренний диаметр бобины – не менее 12
- 3.21. Электропитание ККТ:
- через внешний блок питания ( $(24\pm 5\%)$  В, 2,5 А; входное напряжение блока питания от сети  $\sim(220\pm 10\%)$  В, частота  $(50+20\%)$  Гц).
  - от аккумулятора Li-Po  $\approx 7,4$  В.
- 3.22. Потребляемая мощность в режиме печати, Вт, – не более 60.
- 3.23. Масса (без аккумулятора), кг, не более:
- без упаковки – 0,36;
  - в упаковке – 1,5.
- 3.24. Габариты, мм, не более:
- без упаковки – 88x79x160;
  - в упаковке – 263x120x196.
- 3.25. Порты для подключения периферийных устройств и интерфейсы обмена:
- порт для подключения ПК и/или дисплея покупателя – TPR8P8C (интерфейс RS-232) (подробно о подключении внешних устройств смотрите Руководство по эксплуатации AL.P011.00.000 PЭ);
  - порт для подключения денежного ящика – RJ 45;
  - порт для подключения терминала или персонального компьютера (интерфейс USB);
  - беспроводные интерфейсы (на МК, опционально – 2G, 3G, Wi-Fi, Bluetooth и т.д., в зависимости от исполнения МК и комплектации ККТ).

## 7. Комплектность

№	Наименование изделия	Обозначение	Кол-во	Примечание
1.	ККТ АТОЛ 11Ф	AL.P011.00.000	1	
2.	Блок питания		1	24 В, 2,5 А
3.	Кабель USB патч-корд А/В		1	Интерфейс USB
4.	Кабель сетевой для компьютера с евровилкой		1	
5.	Фискальный накопитель <sup>1</sup>	ФН-1 ИПФШ.467756.007 ТУ или ИПФШ.467756.007-01 ТУ, или ИПФШ.467756.007-02.01, или ИПФШ.467756.007-02.02	1	
6.	Модуль коммуникации <sup>2</sup>			
7.	Аккумуляторная батарея (АКБ) <sup>3</sup>			
8.	Драйвер ККТ <sup>4</sup>			
9.	Комплект упаковки		1	
Расходные материалы				
10.	Рулон термочувствительной бумаги		1	Ширина 58 мм
Документация <sup>4</sup>				
11.	Инструкция по быстрому запуску	AL.P011.00.000 БЗ	1	
12.	Паспорт	AL.P011.00.000 ПС	1	
13.	Паспорт Фискального накопителя <sup>1</sup>		1	

**Примечание:** В процессе работы по интерфейсу USB при использовании кабеля не из комплекта поставки нужно учитывать требования:

- диаметр кабеля – не менее 4 мм (экранирован);
- рекомендуется использовать кабель длиной не более 1,8 м;
- кабель USB должен быть оснащен ферритовыми кольцами (обязательно в части кабеля, подключаемого к разъему ПТК);
- не рекомендуется использование удлинителей, усилителей, концентраторов, разветвителей, кабелей с ответвителями и плоских кабелей.

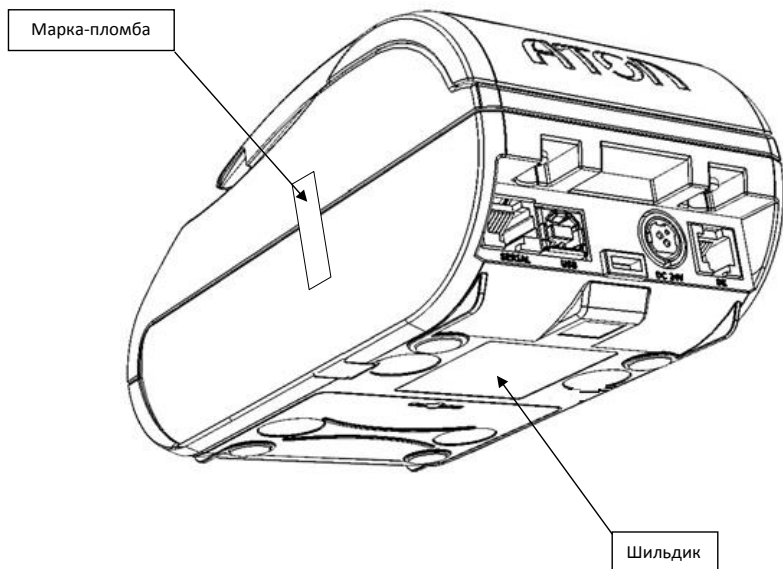
<sup>1</sup> – Может не входить в комплект поставки. ККТ поддерживает работу с версиями ФН: ИПФШ.467756.007 ТУ – Шифровальное (криптографическое) средство защиты фискальных данных фискальный накопитель «ФН-1», ИПФШ.467756.007-01 ТУ «Шифровальное (криптографическое) средство защиты фискальных данных фискальный накопитель «ФН-1» исполнение 2», ИПФШ.467756.007-02.01 – «Средство криптографической защиты фискальных данных «ФН-1» исполнение 3 версия 1», ИПФШ.467756.007-02.02 – «Средство криптографической защиты фискальных данных «ФН-1» исполнение 3 версия 2».

<sup>2</sup> – В текущем исполнении в базовый комплект поставки не входит; в зависимости от того, по какому интерфейсу будет производиться обмен данными ККТ с ОФД, по дополнительному заказу в комплекте может идти модуль коммуникации (МК) требуемой версии (2G, 3G, Wi-Fi, Bluetooth и т.д.).

<sup>3</sup> – На системной плате AL.P011.40.000 rev.1.3 реализована возможность подключения АКБ (поставляется опционально).

<sup>4</sup> – В зависимости от используемого для управления ККТ программного обеспечения, используемый персональный компьютер должен соответствовать предъявленным к нему требованиям разработчиками программного обеспечения. Документация и программное обеспечение для ККТ представлены в Центре загрузок на сайте компании АТОЛ.

## 19. Маркировка ККТ



Один элемент марки-пломбы наклеивается на кожух, закрывающий блок управления и устройства печати кассовых чеков так, чтобы было невозможно получить доступ к внутренней части ККТ без разрушения марки-пломбы. Шильдик наклеивается на дно корпуса ККТ.

### 9.3. Сведения об активизациях ФН.

При проведении процедур активизации или закрытия ФН все сведения заносятся в таблицу «Сведения об активизации и закрытии ФН».

## 10. Указания по вводу в эксплуатацию

- 10.1. Ввод ККТ в эксплуатацию осуществляется пользователем ККТ или техническими специалистами, в случае обращения пользователя ККТ в сервисный центр изготовителя ККТ или другую обслуживающую ККТ сервисную организацию, согласно документации на данную модель ККТ.
- 10.2. При вводе ККТ в эксплуатацию может быть заполнен «Акт ввода в эксплуатацию» пользователем ККТ или сотрудником уполномоченного АСЦ (в этом случае Акт должен быть заверен печатью АСЦ).
- 10.3. К работе на ККТ допускаются кассиры, прошедшие обучение и подготовку по специальной программе. Подготовку к работе с ККТ данной модели проводят специалисты обслуживающей (сервисной) организации.
- 10.4. Эксплуатация ККТ должна производиться в соответствии с «Руководством по эксплуатации» AL.P011.00.000 РЭ.

## 11. Указания по проведению пуско-наладочных работ

- 11.1. К пользователю ККТ поступает принятой ОТК изготовителя и упакованной в штатную коробку. После доставки ККТ к пользователю должна быть произведена приемка изделия от транспортной организации, доставившей его.
- 11.2. Если при приемке обнаружено повреждение упаковочной коробки, то составляется акт или делается отметка в товарно-транспортной накладной.
- 11.3. Если ККТ вносится с холода в теплое помещение, то необходимо дать ей прогреться при комнатной температуре, не распаковывая, в течение как минимум 6 часов.
- 11.4. После распаковки ККТ проверить комплектность в соответствии с разделом "Комплектность" настоящего паспорта.
- 11.5. Претензии на некомплектность вложения в упаковку или механические повреждения ККТ рассматриваются изготовителем только при отсутствии повреждений упаковочных коробок.
- 11.6. Подключение ККТ к электропитанию пользователем до выполнения пуско-наладочных работ не разрешается. Претензии на неработоспособность ККТ до проведения пуско-наладочных работ изготовителем не принимаются.
- 11.7. Для проведения пуско-наладочных работ необходимо:
  - произвести осмотр ККТ;
  - соединить и надежно закрепить разъемы;
  - провести проверку функционирования по тестам, в соответствии с документацией на данную модель ККТ;
  - если во время проверки не было отказов, то ККТ считается прошедшей пуско-наладку и введенной в эксплуатацию, при необходимости может быть оформлен Акт ввода в эксплуатацию (пользователем ККТ или сотрудником уполномоченного АСЦ (в этом случае Акт должен быть заверен печатью АСЦ)).
- 11.8. Если при проведении пуско-наладочных работ произошел отказ, требующий проведения ремонтно-восстановительных работ, то необходимо обратиться в сервисный центр изготовителя или другую обслуживающую ККТ организацию.





Паспорт AL.P011.00.000 ПС от 25.07.2017

## 1. Общие указания

- 1.1. ККТ АТОЛ 11Ф является контрольно-кассовой техникой и соответствует всем требованиям, установленным Федеральным законом №54-ФЗ «О применении контрольно-кассовой техники при осуществлении наличных денежных расчетов и (или) расчетов с использованием электронных средств платежа».
- 1.2. Перед вводом АТОЛ 11Ф в эксплуатацию необходимо внимательно ознакомиться с «Руководством по эксплуатации».
- 1.3. Паспорт на ККТ должен постоянно находиться у пользователя ККТ.
- 1.4. Все записи в паспорте необходимо производить чернилами, отчетливо и аккуратно.
- 1.5. Все виды проведенного ремонта и замены должны регистрироваться в таблице «Сведения о ремонтах узлов ККТ» (см. пункт 18 настоящего паспорта).

## 2. Общие сведения о ККТ

- 2.1. ККТ АТОЛ 11Ф соответствует техническим условиям ТУ 4013-002-02317764-2016.
- 2.2. ККТ АТОЛ 11Ф прошла сертификацию на электромагнитную совместимость и электробезопасность в системе ГОСТ Р ГОССТАНДАРТА РОССИИ. Сертификат соответствия № ТС RU C-RU.A301.B.03455, срок действия с 06.09.2016 по 05.09.2021 выдан органом по сертификации ООО «АЛЬЯНС ЮГО-ЗАПАД».
- 2.3. ККТ АТОЛ 11Ф внесена в реестр контрольно-кассовой техники.
- 2.4. ККТ АТОЛ 11Ф содержит внутри корпуса фискальный накопитель, часы реального времени и устройство печати фискальных документов.
- 2.5. В ККТ АТОЛ 11Ф устанавливается фискальный накопитель, который является программно-аппаратным шифровальным (криптографическим) средством защиты фискальных данных и обеспечивает возможность формирования фискальных признаков, запись фискальных данных в некорректируемом виде (с фискальными признаками), их энергонезависимое долговременное хранение, проверку фискальных признаков, расшифровывание и аутентификацию фискальных документов, подтверждающих факт получения оператором фискальных данных фискальных документов, переданных контрольно-кассовой техникой, направляемых в контрольно-кассовую технику оператором фискальных данных (далее - подтверждение оператора), а также обеспечивающее возможность шифрования фискальных документов в целях обеспечения конфиденциальности информации, передаваемой оператору фискальных данных. Операторы фискальных данных - организации, созданные в соответствии с законодательством Российской Федерации и находящиеся на территории Российской Федерации, получившие в соответствии с законодательством Российской Федерации разрешение на обработку фискальных данных.
- 2.6. ККТ АТОЛ 11Ф после ее регистрации в налоговом органе применяется на месте осуществления расчета с покупателем (клиентом) в момент осуществления расчета тем же лицом, которое осуществляет расчеты с покупателем (клиентом), за исключением расчета, осуществляемого электронными средствами платежа в сети «Интернет».
- 2.7. ККТ АТОЛ 11Ф обеспечивает запись фискальных данных в фискальном накопителе, формирует фискальные документы, обеспечивает передачу фискальных документов в налоговые органы через оператора фискальных данных и печать фискальных документов на бумажных носителях в соответствии с правилами, установленными законодательством Российской Федерации о применении контрольно-кассовой техники.

Для заметок

### 3. Основные технические данные и характеристики

В состав ККТ входят следующие основные узлы:

- устройство печати – SII LTP01-245-02;
- системная плата, обеспечивающая выполнение всех функций, предусмотренных техническими требованиями к контрольно-кассовой технике; в данной ККТ возможна установка системной платы одной из версий: AL.P011.40.000 rev.1.2 и ниже, AL.P011.40.000 rev.1.3<sup>1</sup>;
- модуль индикации АТ037.01.02 предназначенный для осуществления световой индикации в устройстве ККТ;
- модуль коммуникации AL.P010.42.000 или AL.P010.43.000 (далее – МК) – обеспечивает связь ККТ по беспроводным интерфейсам (2G, 3G, Wi-Fi, Bluetooth и т.д., в зависимости от исполнения МК и комплектации ККТ);
- фискальный накопитель<sup>2</sup> (далее – ФН), обеспечивающий некорректируемое хранение информации о фискальных операциях;
- Интерфейсные порты RS-232, USB для подключения управляющего устройства<sup>3</sup>.

Обозначения основных узлов и внутреннее программное обеспечение ККТ АТОЛ 11Ф приведены в Таблице.

№	Наименование узла	Обозначение	Обозначение носителя ПО	Наименование файла	Обозначение программного обеспечения*	Контрольная сумма CRC32
1	Системная плата	AL.P011.40.000 rev.1.2 и ниже AL.P011.40.000 rev.1.3	LPC1778 / LPC4078	АТОЛ 11Ф01.bin	3.0.1245	62AC9C7C
2	Фискальный накопитель <sup>2</sup>	ФН-1 ИПФШ.467756.007 ТУ или ИПФШ.467756.007-01 ТУ, или ИПФШ.467756.007-02.01, или ИПФШ.467756.007-02.02	—	—	—	
3	Устройство печати	SII LTP01-245-02	—	—	—	
4	Модуль индикации	АТ037.01.02	—	—	—	
5	Модуль коммуникации <sup>4</sup>	AL.P010.42.000 или AL.P010.43.000	—	—	—	

\* – обозначение программного обеспечения печатается в чеках «Информация о ККТ» и «Технологический прогон».

<sup>1</sup> – На системной плате AL.P011.40.000 rev.1.3 реализована возможность подключения аккумуляторной батареи (АКБ).

<sup>2</sup> – Может не входить в комплект поставки. ККТ поддерживает работу с версиями ФН: ИПФШ.467756.007 ТУ – Шифровальное (криптографическое) средство защиты фискальных данных фискальный накопитель «ФН-1», ИПФШ.467756.007-01 ТУ «Шифровальное (криптографическое) средство защиты фискальных данных фискальный накопитель «ФН-1» исполнение 2», ИПФШ.467756.007-02.01 – «Средство криптографической защиты фискальных данных «ФН-1» исполнение 3 версия 1», ИПФШ.467756.007-02.02 – «Средство криптографической защиты фискальных данных «ФН-1» исполнение 3 версия 2».

<sup>3</sup> – В качестве управляющего устройства может использоваться любой персональный компьютер, мобильное устройство, или специализированный ПОС терминал, с установленным программным обеспечением, в котором реализована поддержка данной модели ККТ. Требования к управляющему устройству определяются установленным на нем программным обеспечением.

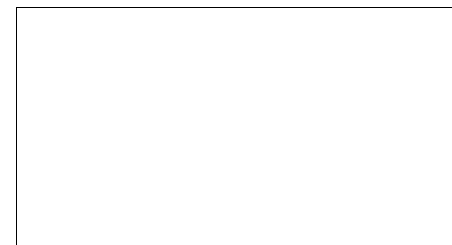
<sup>4</sup> – В текущем исполнении в базовый комплект поставки не входит; в зависимости от того, по какому интерфейсу будет производиться обмен данными ККТ с ОФД, по дополнительному заказу в комплекте может идти модуль коммуникации (МК) требуемой версии (2G, 3G, Wi-Fi, Bluetooth и т.д.).

### 21.Акт вывода ККТ из эксплуатации

Контрольно-кассовая техника АТОЛ 11Ф

Заводской № \_\_\_\_\_

Изготовлена \_\_\_\_\_



\_\_\_\_\_ (номер документа, подтверждающего снятие ККТ с регистрационного учета в налоговых органах)

\_\_\_\_\_ (номер акта о прекращении обслуживания ККТ)

Специалист, производивший ККТ  
вывод из эксплуатации

Пользователь

\_\_\_\_\_ (должность, Ф.И.О, подпись)

\_\_\_\_\_ (должность, Ф.И.О, подпись, М. П.)

Дата вывода из эксплуатации " \_\_\_\_ " \_\_\_\_\_ г.

- подсчет общих итогов;
- снятие показаний денежных и операционных регистров с автоматическим выводом считанных данных на печать;
- гашение денежных регистров с автоматическим выводом на печать их значений;
- гашение операционных регистров с автоматическим выводом на печать их значений;
- приход/тип оплаты «Наличными»;
- приход/тип оплаты «Электронными»;
- расход /тип оплаты «Предварительная оплата (аванс)»;
- расход /тип оплаты «Последующая оплата (кредит)»;
- расход /тип оплаты «Иная форма оплаты (встречное предоставление)»;
- приход/оплата несколькими типами оплаты;
- расход/тип оплаты «Наличными»;
- расход/тип оплаты «Электронными»;
- расход /тип оплаты «Предварительная оплата (аванс)»;
- расход /тип оплаты «Последующая оплата (кредит)»;
- расход /тип оплаты «Иная форма оплаты (встречное предоставление)»;
- расход/оплата несколькими типами оплаты;
- выплата, не связанная с приходом/расходом;
- внесение денежных сумм;
- выделение (начисление) налогов по установленным налоговым ставкам;
- возврат прихода (с учетом скидок/надбавок);
- возврат расхода (с учетом скидок/надбавок);
- умножение цены на количество;
- снятие отчетов:
  - регистрации;
  - открытия смены;
  - закрытия смены;
  - отчет о текущем состоянии расчетов;
  - закрытия архива ФН.
- вывод отчетных документов на печать.

3.3. ККТ АТОЛ 11Ф обеспечивает печать на кассовом чеке (в общем случае) следующих реквизитов:

- наименование документа;
- порядковый номер за смену;
- дата, время и место (адрес) осуществления расчета (при расчете в зданиях и помещениях – адрес здания и помещения с почтовым индексом, при расчете в транспортных средствах – наименование и номер транспортного средства, адрес организации либо адрес регистрации индивидуального предпринимателя, при расчете в сети «Интернет» – адрес сайта пользователя);
- наименование пользователя ККТ (или ФИО для индивидуального предпринимателя);
- ИНН пользователя ККТ;
- применяемая при расчете система налогообложения;
- признак расчета (получение средств от покупателя (клиента) – приход, возврат покупателю (клиенту) средств, полученных от него – возврат прихода, выдача средств покупателю (клиенту) – расход, получение средств от покупателя (клиента), выданных ему – возврат расхода);
- наименование товаров, работ, услуг (если объем и список услуг возможно определить в момент оплаты), тип платежа, тип выплаты, их количество, цена за единицу с учетом скидок и наценок, стоимость с учетом скидок и наценок, с указанием ставки налога на

## Заявка на гарантийный ремонт

1. Контрольно-кассовая техника АТОЛ 11Ф.

Заводской № \_\_\_\_\_

Дата изготовления \_\_\_\_\_

2. Наименование и адрес изготовителя:

ООО «АТОЛ» 127015, г. Москва, ул. Новодмитровская Б., д.14, стр.4, этаж 2, пом. IV, комн. 22; 23.

3. Дата ввода в эксплуатацию " \_\_\_\_ " \_\_\_\_\_ г.

4. Наименование и адрес организации-пользователя \_\_\_\_\_

5. Нарботка ККТ с начала эксплуатации до отказа, ч. \_\_\_\_\_

6. Внешние проявления отказа \_\_\_\_\_

7. Принятые меры (номер отказавшего блока, позиция и тип отказавшего элемента, предполагаемая причина отказа) \_\_\_\_\_

Специалист, ответственный  
за ремонт ККТ

\_\_\_\_\_  
(подпись)

\_\_\_\_\_  
(фамилия, инициалы)

Сервисная организация

Пользователь ККТ

\_\_\_\_\_  
(подпись)

\_\_\_\_\_  
(подпись)

\_\_\_\_\_  
(фамилия, инициалы)

\_\_\_\_\_  
(фамилия, инициалы)

" \_\_\_\_ " \_\_\_\_\_ г.

" \_\_\_\_ " \_\_\_\_\_ г.

М. П.

М. П.

М. П.

(место печати предприятия-изготовителя)

июня 2011 года) ККТ обеспечивает печать кассового чека, содержащего наряду с обязательными реквизитами (в общем случае), следующие обязательные реквизиты:

- наименование операции банковского платежного агента или банковского платежного субагента;
- размер вознаграждения, уплачиваемого физическим лицом (покупателем (клиентом), в виде общей суммы, включающей в себя вознаграждение банковского платежного агента или банковского платежного субагента в случае его взимания);
- наименование и место нахождения оператора по переводу денежных средств, а также идентификационный номер налогоплательщика;
- номера телефонов оператора по переводу денежных средств, банковского платежного агента, банковского платежного субагента (в случае его привлечения банковским платежным агентом).

Кассовый чек, указанный в настоящем пункте, может не содержать обязательные реквизиты о ставке и размере налога на добавленную стоимость.

**Примечание:** Правительство Российской Федерации вправе устанавливать дополнительный обязательный реквизит кассового чека "Код товарной номенклатуры", определяемый Правительством Российской Федерации.

3.6. ККТ АТОЛ 11Ф блокируется в следующих случаях:

- попытке ввода неправильного пароля (несанкционированного доступа к режимам работы ККТ);
- попытке формирования кассовых чеков позднее, чем через 24 часа с момента формирования отчета об открытии смены;
- некорректности вводимой даты;
- обнаружения переполнения, неисправности, отключения или превышении лимита времени функционирования ФН;
- возникновения аварийных ситуаций в ККТ, приводящих к порче печатаемого документа;
- превышения установленной разрядности обрабатываемых чисел;
- нарушения последовательности проведения операций, предусмотренных алгоритмом работы ККТ;
- отсутствия или обрыва чековой ленты;
- ошибки печатающего устройства.

3.7. Количество паролей, определяющих отдельный доступ к командам ККТ - 32.

- пароль на связь, цифр – 4;
- пароль режима ввода заводского номера, цифр – 8;
- пароли кассиров, цифр – 8;
- пароли администратора и системного администратора, цифр – 8.

3.8. Количество регистров – 61.

3.9. Разрядность денежных регистров (десятичных разрядов):

- стоимость товара / услуги / работы – 10;
- возврат прихода/ расхода – 10;
- итог сменных приходов – 12;
- итог сменных расходов – 12;
- общий итог – 14.

3.10. Разрядность операционных регистров (десятичных разрядов):

- количества выданных чеков – 4;
- количества выданных показаний – 4;
- количества проведенных гашений – 4.

## Заявка на гарантийный ремонт

Контрольно-кассовая техника АТОЛ 11Ф.

Заводской № \_\_\_\_\_

Дата изготовления \_\_\_\_\_

1. Наименование и адрес изготовителя:

ООО «АТОЛ» 127015, г. Москва, ул. Новодмитровская Б., д.14, стр.4, этаж 2, пом. IV, комн. 22; 23.

2. Дата ввода в эксплуатацию " \_\_\_\_ " \_\_\_\_\_ г.

3. Наименование и адрес организации-пользователя \_\_\_\_\_

4. Нарботка ККТ с начала эксплуатации до отказа, ч. \_\_\_\_\_

5. Внешние проявления отказа \_\_\_\_\_

6. Принятые меры (номер отказавшего блока, позиция и тип отказавшего элемента, предполагаемая причина отказа) \_\_\_\_\_

Специалист, ответственный  
за ремонт ККТ

\_\_\_\_\_  
(подпись)

\_\_\_\_\_  
(фамилия, инициалы)

Сервисная организация

Пользователь ККТ

\_\_\_\_\_  
(подпись)

\_\_\_\_\_  
(подпись)

\_\_\_\_\_  
(фамилия, инициалы)

\_\_\_\_\_  
(фамилия, инициалы)

" \_\_\_\_ " \_\_\_\_\_ г.

" \_\_\_\_ " \_\_\_\_\_ г.

М. П.

М. П.

М. П.

(место печати предприятия-изготовителя)

#### 4. Стойкость к внешним воздействиям

ККТ допускается применять при:

- температуре окружающей среды от +5 °С до + 45 °С (при работе от АКБ от +10 °С);
- относительной влажности до 85% при температуре +35 °С;
- атмосферном давлении от 84 до 107 кПа (от 631 до 805 мм рт. ст.).

ККТ в упаковке для транспортировки выдерживает без повреждения воздействия следующих климатических и механических факторов:

- температуру окружающей среды от +5 °С до +45 °С;
- относительную влажность до 90% при температуре +35 °С;
- атмосферное давление от 84 до 107 кПа (от 631 до 805 мм рт. ст.).
- ККТ допускается применять при вибрации основания, на котором она установлена, с амплитудой не более 0,15 мм и частотой до 35 Гц.

#### 5. Надежность

- Средняя наработка на отказ, часов, не менее 3000;
- срок печати средней длины, не менее 107;
- средняя наработка на информационный сбой, часов, не менее 300;
- среднее время восстановления работоспособного состояния, часов, не более 0,5.

#### 6. Описание маркировки

6.1. Маркировка ККТ находится на дне корпуса ККТ и содержит следующие данные:

- наименование предприятия-изготовителя;
- наименование ККТ;
- заводской номер;
- дату изготовления;
- знак соответствия Таможенного союза;
- параметры питания (напряжение, номинальный ток, мощность).

6.2. Места пломбировки смотрите в разделе «Маркировка ККТ».

6.3. На крышке корпуса ККТ находится товарный знак изделия.

Шильдик:



#### Заявка на гарантийный ремонт

1. Контрольно-кассовая техника АТОЛ 11Ф.

Заводской № \_\_\_\_\_

Дата изготовления \_\_\_\_\_

2. Наименование и адрес изготовителя:

ООО «АТОЛ» 127015, г. Москва, ул. Новодмитровская Б., д.14, стр.4, этаж 2, пом. IV, комн. 22; 23.

3. Дата ввода в эксплуатацию " \_\_\_\_ " \_\_\_\_\_ г.

4. Наименование и адрес организации-пользователя \_\_\_\_\_

5. Нарботка ККТ с начала эксплуатации до отказа, ч. \_\_\_\_\_

6. Внешние проявления отказа \_\_\_\_\_

7. Принятые меры (номер отказавшего блока, позиция и тип отказавшего элемента, предполагаемая причина отказа) \_\_\_\_\_

Специалист, ответственный  
за ремонт ККТ

\_\_\_\_\_ (подпись)

\_\_\_\_\_ (фамилия, инициалы)

Сервисная организация

Пользователь ККТ

\_\_\_\_\_ (подпись)

\_\_\_\_\_ (подпись)

\_\_\_\_\_ (фамилия, инициалы)

\_\_\_\_\_ (фамилия, инициалы)

" \_\_\_\_ " \_\_\_\_\_ г.

" \_\_\_\_ " \_\_\_\_\_ г.

М. П.

М. П.

М. П.

(место печати предприятия-изготовителя)

## 8. Гарантийные обязательства, условия хранения, транспортировка

- 8.1. Изготовитель гарантирует работоспособность ККТ в течение 12 месяцев со дня ввода в эксплуатацию при соблюдении пользователем условий эксплуатации, транспортирования и хранения. При отсутствии заполненного Акта ввода в эксплуатацию гарантийный срок исчисляется с момента отгрузки со склада Изготовителя. Гарантийные условия не распространяются на устройство печати фискальных документов, внешний блок питания, соединительные кабели, аккумулятор, печатную документацию и упаковку ККТ (подробнее гарантийные обязательства представлены на сайте <http://www.atol.ru>).
- 8.2. В целях постоянного совершенствования и улучшения качества ККТ передает, а Изготовитель собирает и обрабатывает данные телеметрии изделия. Данные телеметрии не содержат коммерческой тайны, либо других сведений, в той или иной мере влияющих на коммерческую деятельности пользователя. Пользователь ККТ соглашается на передачу и обработку таких данных Изготовителю в автоматическом режиме посредством доступных Пользователю телекоммуникационных каналов связи путем ввода ККТ в эксплуатацию.
- 8.3. Гарантийный срок хранения ККТ – 6 месяцев со дня изготовления.
- 8.4. Пользователь лишается права на гарантийное обслуживание при:
- вводе ККТ в эксплуатацию без проведения пуско-наладочных работ;
  - нарушении правил транспортировки, хранения и эксплуатации;
  - наличии механических повреждений наружных деталей;
  - нарушении марок-пломб;
  - отсутствии Паспорта или необходимых записей в нем.
- 8.5. Заявка на гарантийный ремонт приведена в разделе «Заявка на гарантийный ремонт».
- 8.6. ККТ следует хранить в заводской упаковке на стеллажах в отапливаемых помещениях при температуре воздуха от +5°C до +45°C, относительной влажности воздуха не более 85% при температуре 35°C. Содержание в воздухе пыли, масла и агрессивных примесей не должно превышать норм, установленных для складских и производственных помещений.
- 8.7. Транспортировка ККТ должна производиться в транспортной упаковке изготовителя в закрытых транспортных средствах при температуре от +5°C до +45°C, относительной влажности не выше 90% при температуре 35°C и атмосферном давлении от 84 до 107 кПа (от 630 до 805 мм рт.ст.).
- 8.8. Гарантийные обязательства распространяются только на один экземпляр ФН.

## 9. Указания по заполнению паспорта ККТ

**Сведения, заполняемые техническими специалистами в случае обращения пользователя ККТ в сервисный центр изготовителя ККТ или другую обслуживающую ККТ сервисную организацию:**

- 9.1. Сведения о ремонте ККТ.

Все сведения о ремонте ККТ, включая замену узлов ККТ с указанием серийного номера нового узла (например, системной платы или устройства печати), должны заноситься в таблицу «Сведения о ремонтах узлов ККТ».

При окончании места для записи допускается вклеивание в паспорт продолжения таблицы. Вклеенная часть таблицы должна быть заверена подписью и печатью организации-пользователя ККТ.

**Сведения, заполняемые пользователем ККТ:**

- 9.2. Сведения о регистрации ККТ в налоговых органах.

При проведении процедур регистрации в таблице «Сведения о регистрации ККТ в налоговых органах» указать сведения о регистрации ККТ и пользователе ККТ.

Паспорт

## 20. Заявка на гарантийный ремонт

Контрольно-кассовая техника АТОЛ 11Ф.

Заводской № \_\_\_\_\_

Дата изготовления \_\_\_\_\_

1. Наименование и адрес изготовителя:  
ООО «АТОЛ» 127015, г. Москва, ул. Новодмитровская Б., д.14, стр.4, этаж 2, пом. IV, комн. 22; 23.
2. Дата ввода в эксплуатацию "\_\_\_\_\_" \_\_\_\_\_ г.
3. Наименование и адрес организации-пользователя \_\_\_\_\_
4. Нарботка ККТ с начала эксплуатации до отказа, ч. \_\_\_\_\_
5. Внешние проявления отказа \_\_\_\_\_
6. Принятые меры (номер отказавшего блока, позиция и тип отказавшего элемента, предполагаемая причина отказа) \_\_\_\_\_

Специалист, ответственный  
за ремонт ККТ

(подпись)

(фамилия, инициалы)

Сервисная организация

(подпись)

(фамилия, инициалы)

"\_\_\_\_\_" \_\_\_\_\_ г.

М. П.

Пользователь ККТ

(подпись)

(фамилия, инициалы)

"\_\_\_\_\_" \_\_\_\_\_ г.

М. П.

М. П.  
(место печати предприятия-изготовителя)

Паспорт



## 12. Свидетельство о приёмке

Контрольно-кассовая техника АТОЛ 11Ф

Заводской № _____	
Код защиты 4 _____	
Заводской номер ФН _____	
Дата изготовления _____	

соответствует Техническим условиям ТУ 4013-002-02317764-2016 и признана годной к эксплуатации.

М.П.

(личные подписи, оттиски личных клейм должностных лиц организации, ответственной за приемку изделия)

## 13. Свидетельство об упаковке

Контрольно-кассовая техника АТОЛ 11Ф упакована согласно требованиям действующей технической документации.

Дата упаковки _____	
Упаковку произвёл _____	

## 18. Сведения о ремонтах узлов ККТ

(Заполняются техническими специалистами в случае обращения пользователя ККТ к изготовителю ККТ или другую обслуживающую ККТ сервисную организацию. В случае ремонта по гарантии заполняется только техническими специалистами предприятия-изготовителя или АСЦ)

Дата		Характер неисправности / Принятые меры	Сервисная организация / Ф. И.О. лица, проводившего ремонт	Подпись, М. П.
поступ- ления	выхода			

